

## FSPポール専用移動運用タイヤベース

本品は移動運用に便利な車のタイヤで踏む組立式タイヤベースです。

ベース部とホルダーパイプが簡単に組立、解体できる様になっており、運搬及び車への収納も楽に行えます。

FSPポール用タイヤベースは、ホルダーパイプのみがポール専用で3種類あり、ベース部は共通です。

ホルダーパイプの交換のみでFAPポールも使用できます。

- |          |       |                    |           |
|----------|-------|--------------------|-----------|
| ◎FTB-56S | ..... | FSP-505D、FSP-406X用 | ポール外径55φ用 |
| ◎FTB-8S  | ..... | FSP-508X用          | ポール外径61φ用 |
| ◎FTB-10S | ..... | FSP-610X用          | ポール外径67φ用 |



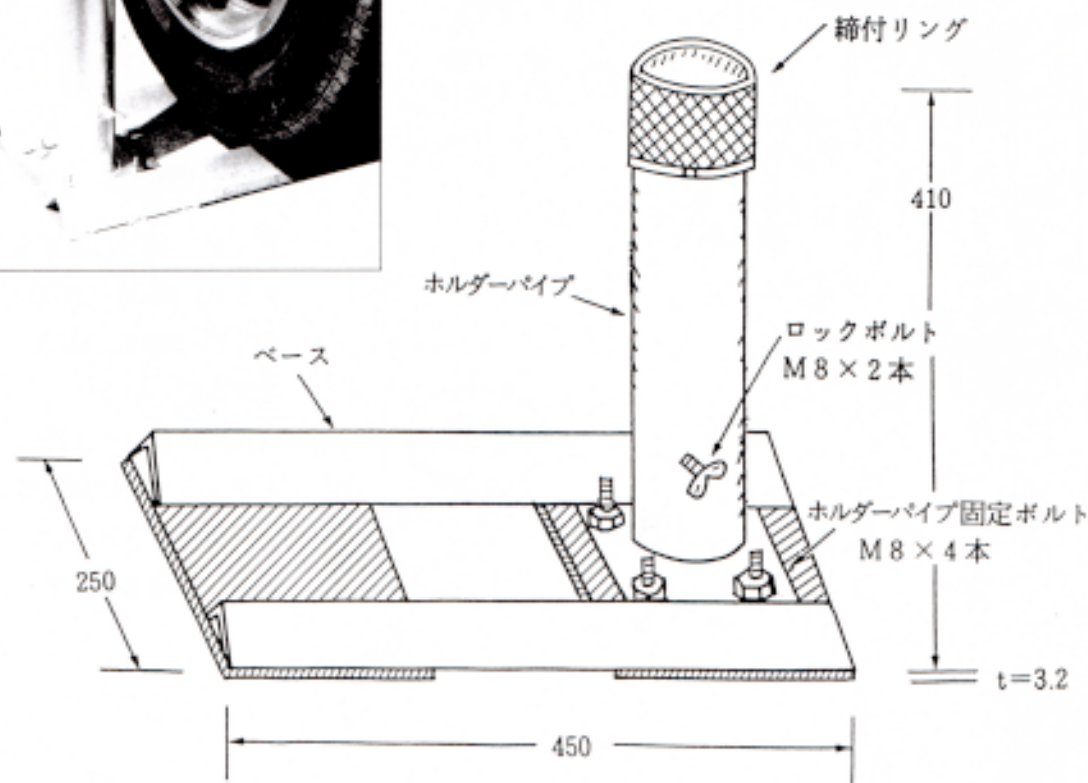
販売価格 一式 ¥11,760 (税込)

(規格)

寸法.....W450×D250×H410<sup>※</sup>

重量.....6kg~7kg

材質.....鉄、メッキ仕上



# FSPポール専用移動運用大型タイヤベース

本品は、RV車、4WD車等の巾広タイヤにも使用できるように台（ベース）のみ大型で丈夫になりました。

各ホルダーパイプはS型と共用です。

◎FTB-56L	.....FSP-505D、FSP-406X用	ポール外径55φ用
◎FTB-8L	.....FSP-508X用	ポール外径61φ用
◎FTB-10L	.....FSP-610X用	ポール外径67φ用
◎FTB-12L	.....FSP-712X用	ポール外径73.5φ用



販売価格 一式 ¥17,850 (税込)

(規格)

寸法.....W600×D300×H410%

重量.....13.5kg

材質.....鉄、メッキ仕上

